

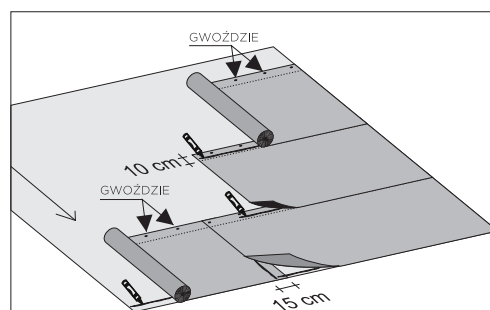
WPROWADZENIE

Warunkiem przeprowadzenia łatwej i właściwej instalacji gontów jest równa, ciągła, czysta i sucha powierzchnia poszycia dachu.

Poszycie dachu można wykonać z wysezonowanych desek łączonych „na pióro i wpust”, płyt drewnopochodnych takich jak OSB, sklejka itp.

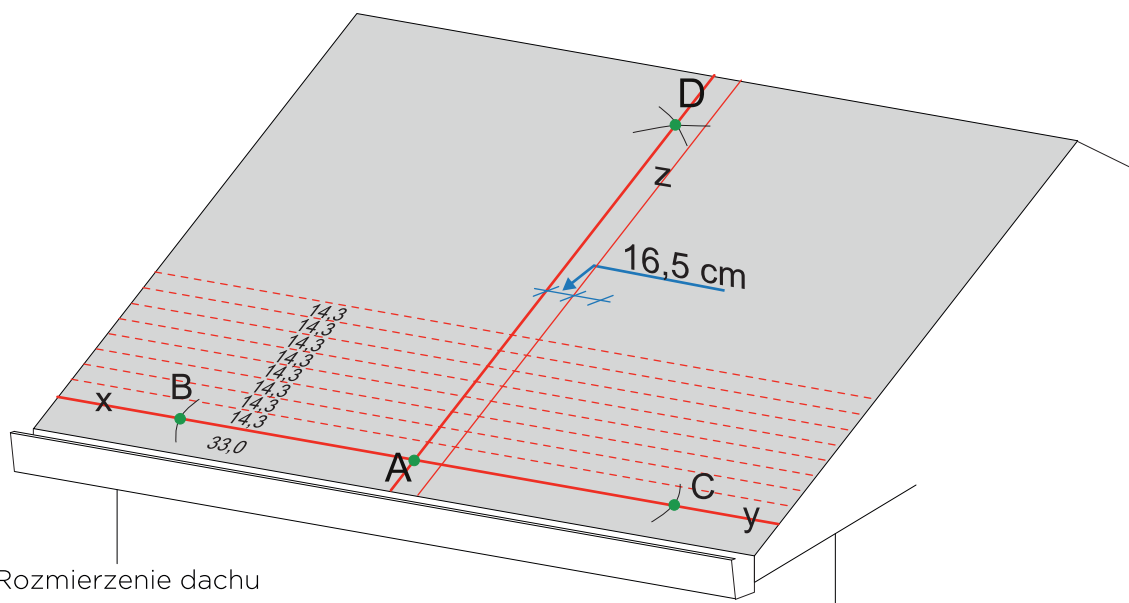
PRZYGOTOWANIE PODŁOŻA

Podłoża drewniane dobrze jest zabezpieczyć bitumiczną membraną podkładową np. „SAFETY” lub „STARTBAR” zgodnie z wytycznymi umieszczonymi na rysunku. Konieczne jest także mocowanie mechaniczne membran na górnych krawędziach poziomych i krawędziach bocznych, by miejsca przybicia gwoździ były zakryte przyklejonymi zakładkami górnych arkuszy.



ROZMIERZENIE DACHU

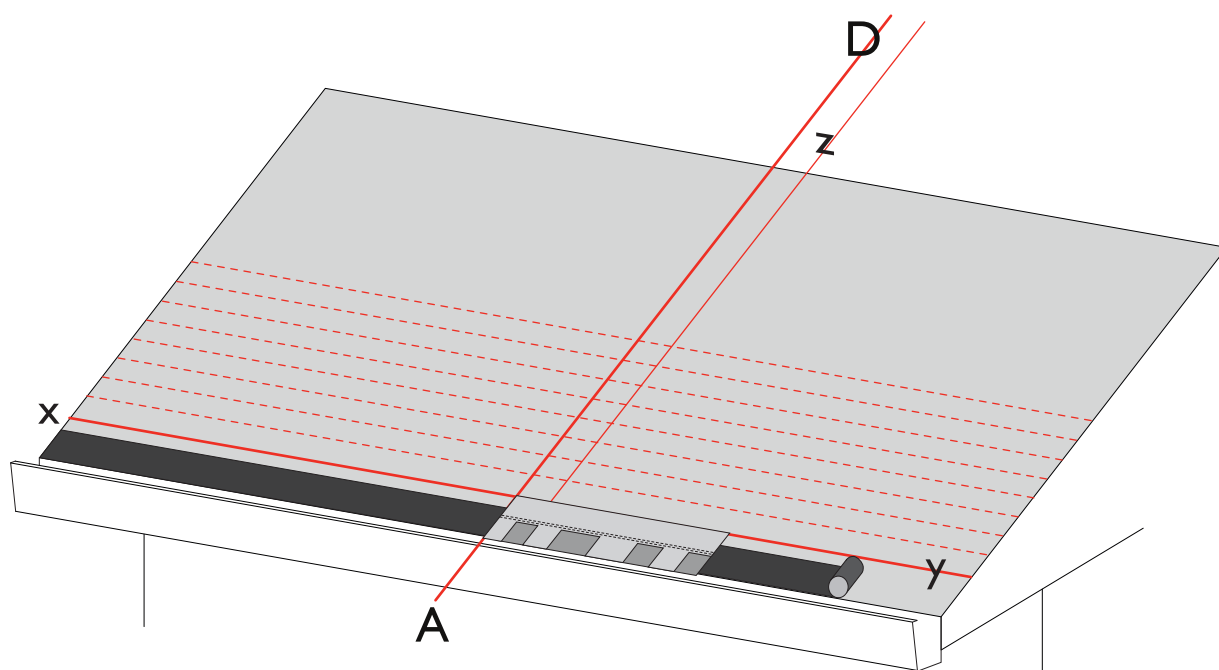
- narysuj linię XY prostopadłą do kierunku największego spadku (równoległą do linii okapu w odległości 18 -19,4 cm od niej);
- zaznacz punkt środkowy A na linii XY;
- zaznacz punkty B i C po obu stronach punktu A (np. w odległościach 150 cm od punktu A);
- wyznacz „metodą cyrkla” punkt D korzystając z punktów B i C;
- połącz punkty A i D linią;
- wyznacz pionową linię z, równoległą do linii AD w odległości 16,5 cm (z) od niej;
- dla właściwego ułożenia rzędów gontu wyznacz, zaczynając od linii startowej XY, linie poziome odległe od siebie 14,3 cm;
- linie poziome poprowadź aż do kalenicy (rys.1).



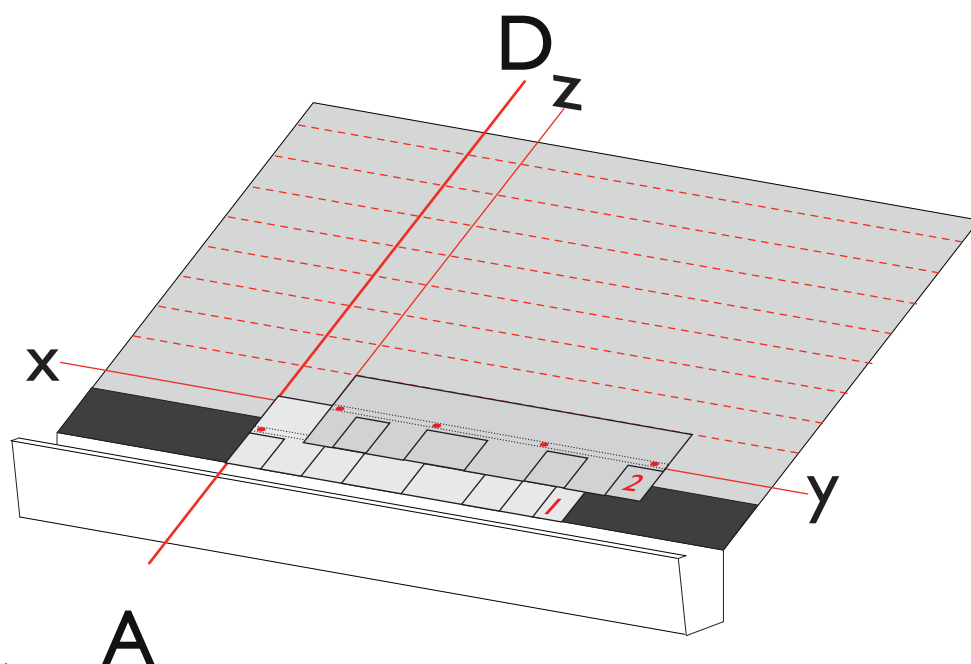
rys. 1 - Rozmierzenie dachu

MONTAŻ

- wzdłuż linii okapu nałóż pas papy termozgrzewalnej o szerokości nie mniejszej niż 25cm (rys.2);
- zamontuj pierwszy rząd gontu zaczynając od linii AD (rys.2);
- zamontuj drugi rząd gontu zaczynając od linii z (rys.3);
- powtarzaj te czynności, aż wszystkie bryty zostaną zainstalowane;
- czynności związane z układaniem gontu ułatwiają naprowadzające nacięcia w jego górnej części.



rys. 2 - Papa termozgrzewalna - rząd pierwszy



rys. 3 - Sekwencja 2 pasów

SPADKI

Minimalny spadek umożliwiający montaż gontów MASTER z użyciem gwoździ wynosi 35% (19°) dla połąci o długości do 7 m (długość liczona od kalenicy do okapu). Dla dłuższych połąci należy kierować się wytycznymi zawartymi w tabeli poniżej. W przypadku dachów obiektów narażonych szczególnie na działanie intensywnych opadów (np. na obszarach górskich) zalecany jest kontakt z działem doradztwa technicznego producenta / dystrybutora.

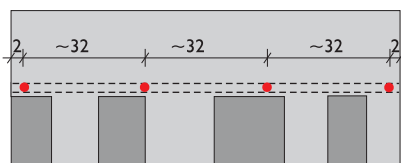
odcinek od kalenicy do okapu / nachylenie	do 7m	powyżej 7m	powyżej 10m
poniżej 35%	wgrzewanie w papę	wgrzewanie w papę	wgrzewanie w papę
Od 35% do 40%	montaż z użyciem gwoździ	wgrzewanie w papę	wgrzewanie w papę
Powyżej 40%	montaż z użyciem gwoździ	montaż z użyciem gwoździ	montaż z użyciem gwoździ

MOCOWANIE NA GWOŹDZIE

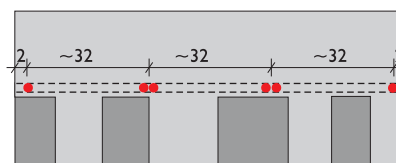
Na dach stosować gwoździe dekarskie z dużymi główkami, cynkowane ogniowo lub galwanizowane, odporne na wyrywanie – spiralne lub pierścieniowane, o długości odpowiedniej do grubości i rodzaju poszycia dachu.

Do montażu każdego brytu gontu bitumicznego MASTER należy użyć 4 gwoździe dokładnie tak, jak pokazano na rys. 4. Gwoździe wbijamy między 2 liniami umieszczonymi na brytach.

Uwaga: W przypadku połąci o spadkach przekraczających 160% (60°) każdy bryt gontu bitumicznego należy przybić 6 gwoździami podwajając ilość gwoździ w części środkowej tak, jak pokazano to na rys. 5.



rys. 4



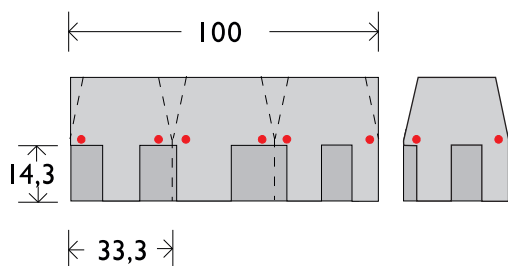
rys. 5

KALENICA

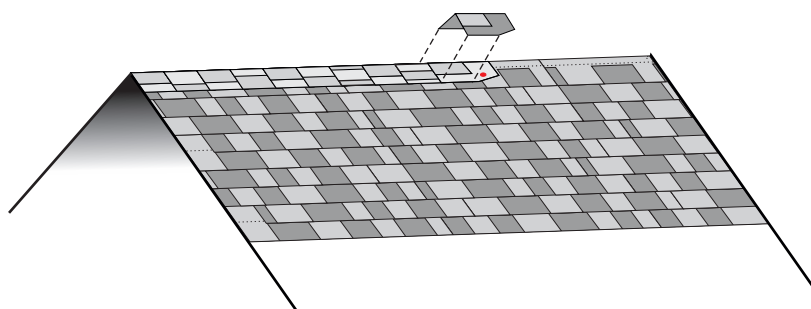
Ostatni rząd gontów montujemy do linii kalenicy, a następnie zaginamy część wystającą na sąsiednią połąc uszczelniając kalenicę.

Aby uzyskać gąsior, bryty gontu dzielimy na 3 części (rys. 6). Przed instalacją zaginamy gąsior i umieszczamy na kalenicy (patrz rys. 7). W razie potrzeby gąsior podgrzewamy od spodu by ułatwić zaginięcie.

Każdy gąsior przymocowujemy dwoma gwoździami (rys. 7). Ekspozycja przy gąsiorach wynosi 14,3 cm.



rys. 6 - wycinanie kalenic



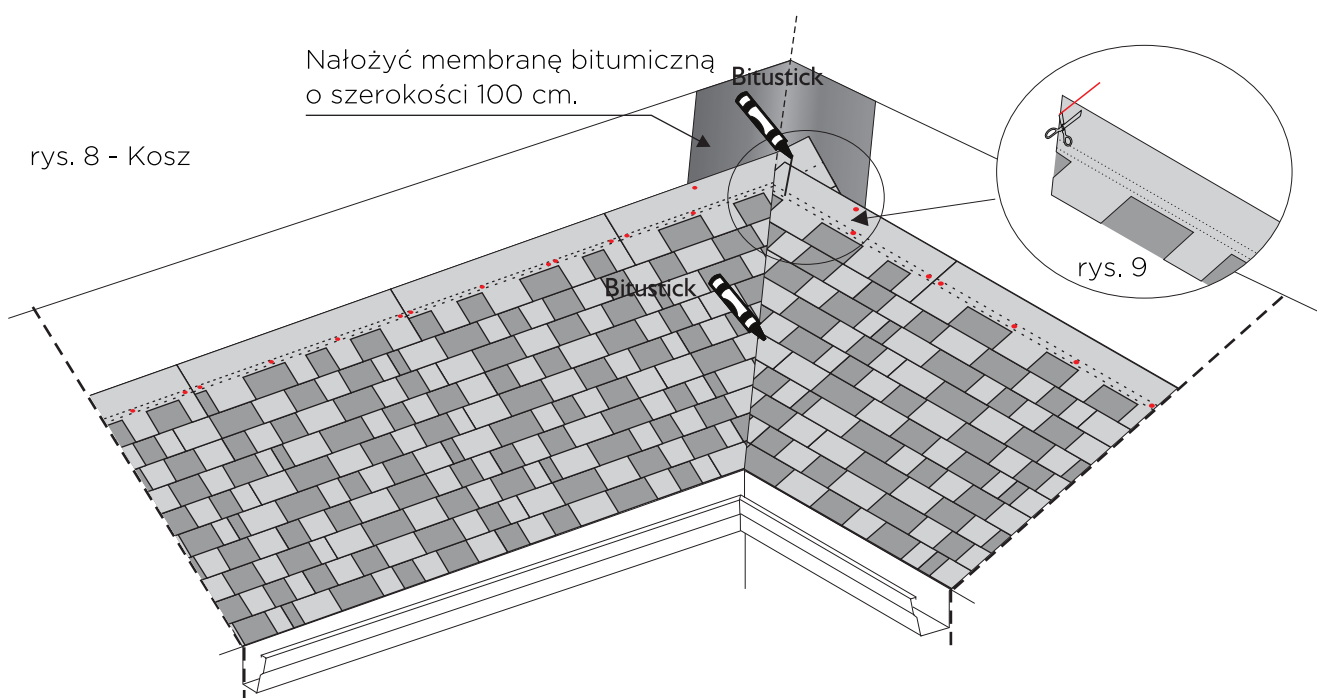
rys. 7 - Montaż kalenic

KOSZE

Dla uzyskania dodatkowej wodoszczelności w koszu powinna być wgrzana dobrej jakości papa podkładowa (szerokości 100cm), a następnie w nią gont.

Zamontuj gonty z jednej połaci tak, by wychodziły przynajmniej 25 cm poza linię kosza. Gonty z drugiej strony muszą dochodzić przynajmniej do linii koszowej. Gwoździ nie należy używać w odległości poniżej 40 cm od linii kosza (rys. 8).

Po zakończeniu instalacji zaznacz linię środkową i odetnij gonty z drugiej połaci, usuń „zadziory” na krawędziach w linii kosza (rys. 9) a następnie podklej je klejem Bitustick.



DETALE

Wszystkie wykończenia (złącza, kosze, kominy itp.) można wykonać za pomocą obróbek blacharskich (miedzianych, malowanych proszkowo blach itp.) lub papy bitumicznej.

Akcesoria dachowe takie jak: stopery śnieżne, wywietrzniki i inne akcesoria Tegola Canadese ułatwiają montaż i wykończenie dachu.

Gonty MASTER posiadają paski kleju, które aktywują się pod wpływem ciepła i sklejają gonty razem, uodporniając je na podrywanie przez wiatr. Przy niższych temperaturach, podczas wiatru, dużej wilgotności powietrza ... wulkanizacja kleju nie następuje automatycznie i powierzchnie klejenia muszą być podgrzane palnikiem, a gonty należy docisnąć, aby się ze sobą sklepiły.

OSTRZEŻENIA

- NIE PRZECHOWUJ PALET JEDNA NA DRUGIEJ, ABY UNIKNĄĆ SKLEJANIA SIĘ DACHÓWEK BITUMICZNYCH W PACZKACH
- NIE WYSTAWIAĆ PALET NA DZIAŁANIE CZYNNIKÓW ATMOSFERYCZNYCH ANI NIE USTAWIAĆ BLISKO ŹRÓDEŁ CIEPŁA
- UŻYWAĆ DACHÓWEK O TYM SAMYM KODZIE PRODUKCYJNYM NA TEJ SAMEJ POŁACI DACHU
- INSTALACJA POKRYCIA JEST MOŻLIWA NA POŁACIACH O KĄCIE NACHYLENIA DO 85°
- UKŁADAĆ DACHÓWKI, JEŚLI ICH TEMPERATURA WYNOŚI CO NAJMNIEJ 5°C.