

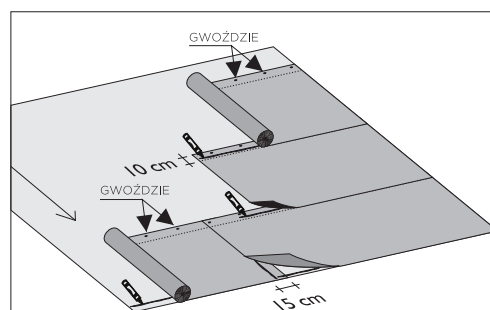
WPROWADZENIE

Warunkiem przeprowadzenia łatwej i właściwej instalacji gontów jest równa, ciągła, czysta i sucha powierzchnia poszycia dachu.

Poszycie dachu można wykonać z wysezonowanych desek łączonych „na pióro i wpust”, płyt drewnopochodnych takich jak OSB, sklejka itp.

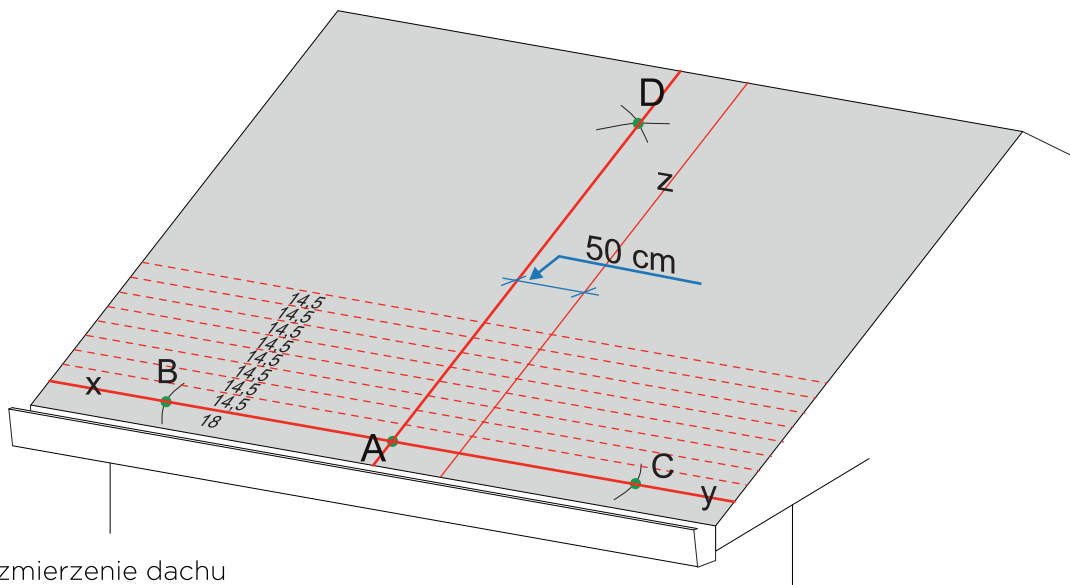
PRZYGOTOWANIE PODŁOŻA

Podłoża drewniane dobrze jest zabezpieczyć bitumiczną membraną podkładową np. „SAFETY” lub „STARTBAR” zgodnie z wytycznymi umieszczonymi na rysunku. Konieczne jest także mocowanie mechaniczne membran na górnych krawędziach poziomych i krawędziach bocznych, by miejsca przybicia gwoździ były zakryte przyklejonymi zakładkami górnych arkuszy.



ROZMIERZENIE DACHU

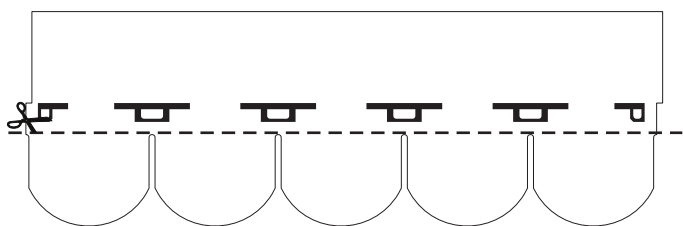
- narysuj linię XY prostopadłą do kierunku największego spadku (równoległą do linii okapu w odległości 18 -19,5 cm od niej);
- zaznacz punkt środkowy A na linii XY;
- zaznacz punkty B i C po obu stronach punktu A (np. w odległościach 150 cm od punktu A);
- wyznacz „metodą cyrkla” punkt D korzystając z punktów B i C;
- połącz punkty A i D linią;
- wyznacz pionową linię z, równoległą do linii AD w odległości 50 cm (z) od niej;
- dla właściwego ułożenia rzędów gontu wyznacz, zaczynając od linii startowej XY, linie poziome odległe od siebie 14,5 cm;
- linie poziome poprowadź aż do kalenicy (rys.1).



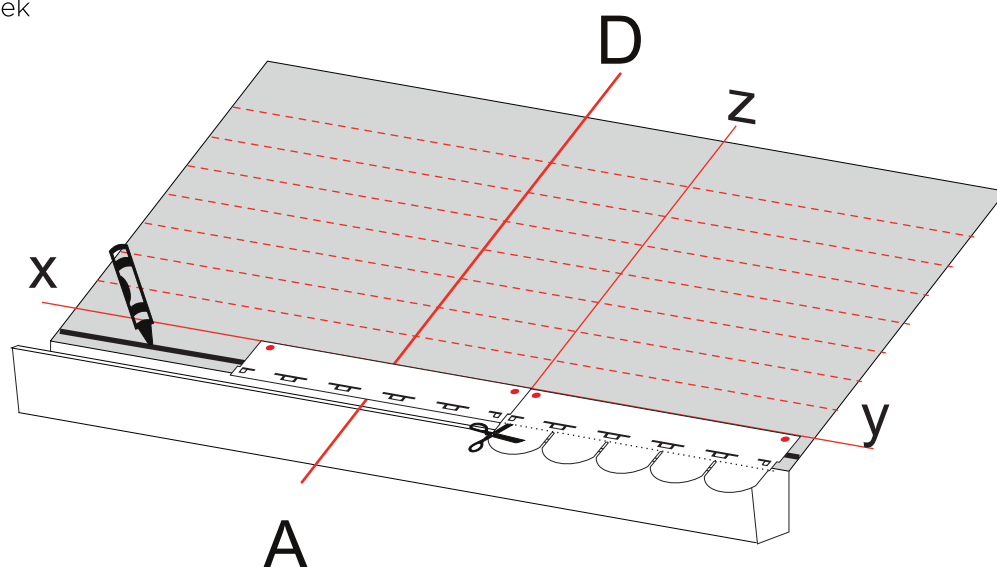
rys. 1 - Rozmierzenie dachu

MONTAŻ

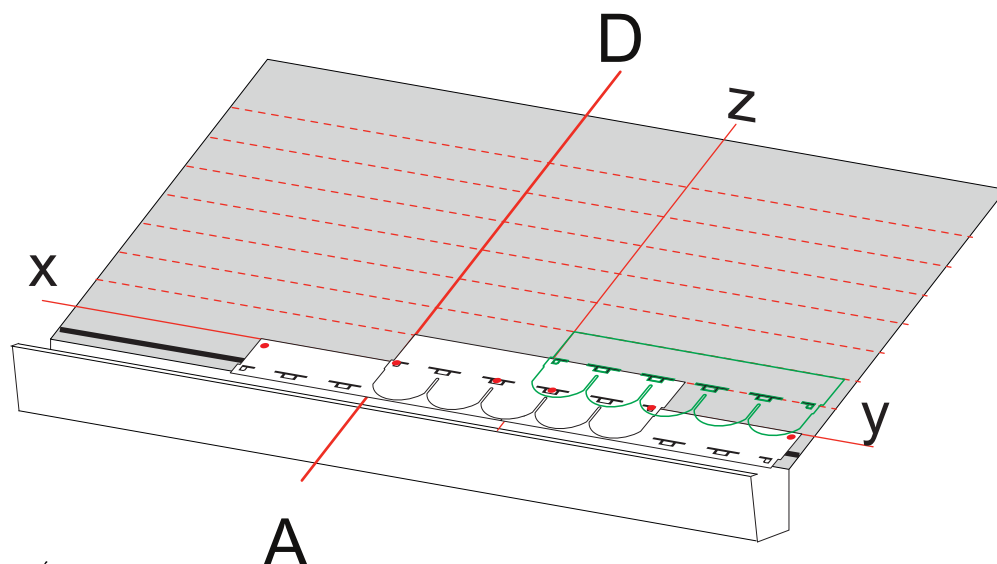
- wzdłuż linii okapu nałoż pasek kleju „Bitustick” (rys.3); przytnij wystające patki gontu (rys.2) i ułóż pasy startowe wzdłuż linii XY (rys.3);
- zamontuj pierwszy rząd gontu zaczynając od linii AD (rys.4);
- zamontuj drugi rząd gontu zaczynając od linii z (rys.4);
- powtarzaj te czynności, aż wszystkie bryty zostaną zainstalowane.



rys. 2 - Odcinanie patek



rys. 3 - Instalacja pasa startowego



rys. 4 - Sekwencja 2 pasów

SPADKI

Minimalny spadek umożliwiający montaż gontów TRADITIONAL z użyciem gwoździ wynosi 30% (17°) dla połaci o długości do 7 m (długość liczona od kalenicy do okapu). Dla dłuższych połaci należy kierować się wytycznymi zawartymi w tabeli poniżej. W przypadku dachów obiektów narażonych szczególnie na działanie intensywnych opadów (np. na obszarach górskich) zalecany jest kontakt z działem doradztwa technicznego producenta / dystrybutora.

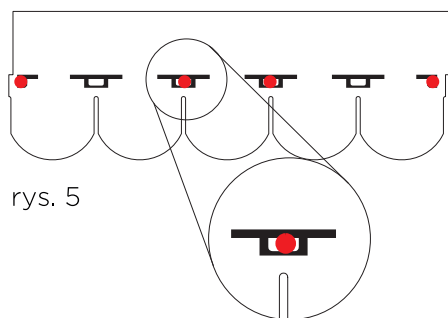
odcinek od kalenicy do okapu / nachylenie	do 7m	powyżej 7m	powyżej 10m
poniżej 30%	wgrzewanie w papę	wgrzewanie w papę	wgrzewanie w papę
Od 30% do 35%	montaż z użyciem gwoździ	wgrzewanie w papę	wgrzewanie w papę
Powyżej 35%	montaż z użyciem gwoździ	montaż z użyciem gwoździ	montaż z użyciem gwoździ

MOCOWANIE NA GWOŹDZIE

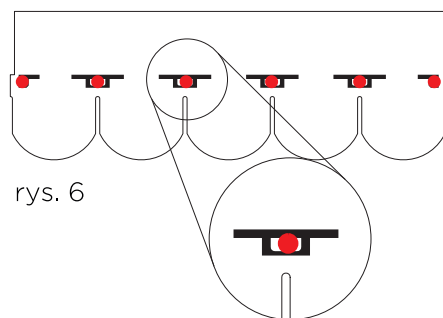
Na dach stosować gwoździe dekarские z dużymi główkami, cynkowane ogniowo lub galwanizowane, odporne na wyrywanie – spiralne lub pierścieniowane, o długości odpowiedniej do grubości i rodzaju poszycia dachu.

Do montażu każdego brytu gontu bitumicznego TRADITIONAL należy użyć 4 gwoździe dokładnie tak, jak pokazano na rys. 5.

Należy upewnić się, że gwoździe przechodzą również przez górną warstwę brytu ułożonego wcześniej. Uwaga: W przypadku połaci o spadkach przekraczających 160% (60 stopni) każdy bryt gontu bitumicznego należy przybić 6 gwoździami podwajając ilość gwoździ w części środkowej tak, jak pokazano to na rys. 6.



rys. 5



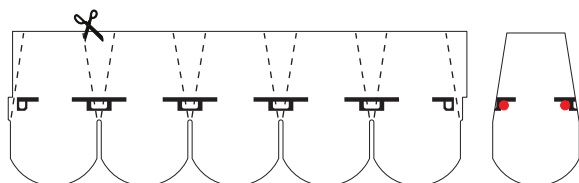
rys. 6

KALENICA

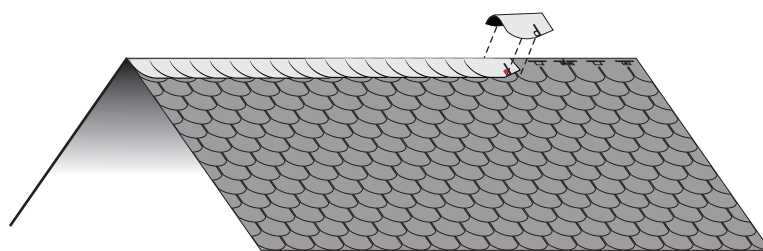
Ostatni rząd gontów montujemy do linii kalenicy, a następnie zaginamy część wystającą na sąsiednią połać uszczelniając kalenicę.

Aby uzyskać gąsiory, bryty gontu dzielimy na 5 części (rys. 7). Przed instalacją zaginamy gąsior i umieszczamy na kalenicy (patrz rys. 8). W razie potrzeby gąsiory podgrzewamy od spodu by ułatwić zaginanie.

Każdy gąsior przymocujemy dwoma gwoździami (rys. 8). Ekspozycja przy gąsiorach wynosi 14,5 cm.



rys. 7 - Wycinanie kalenic



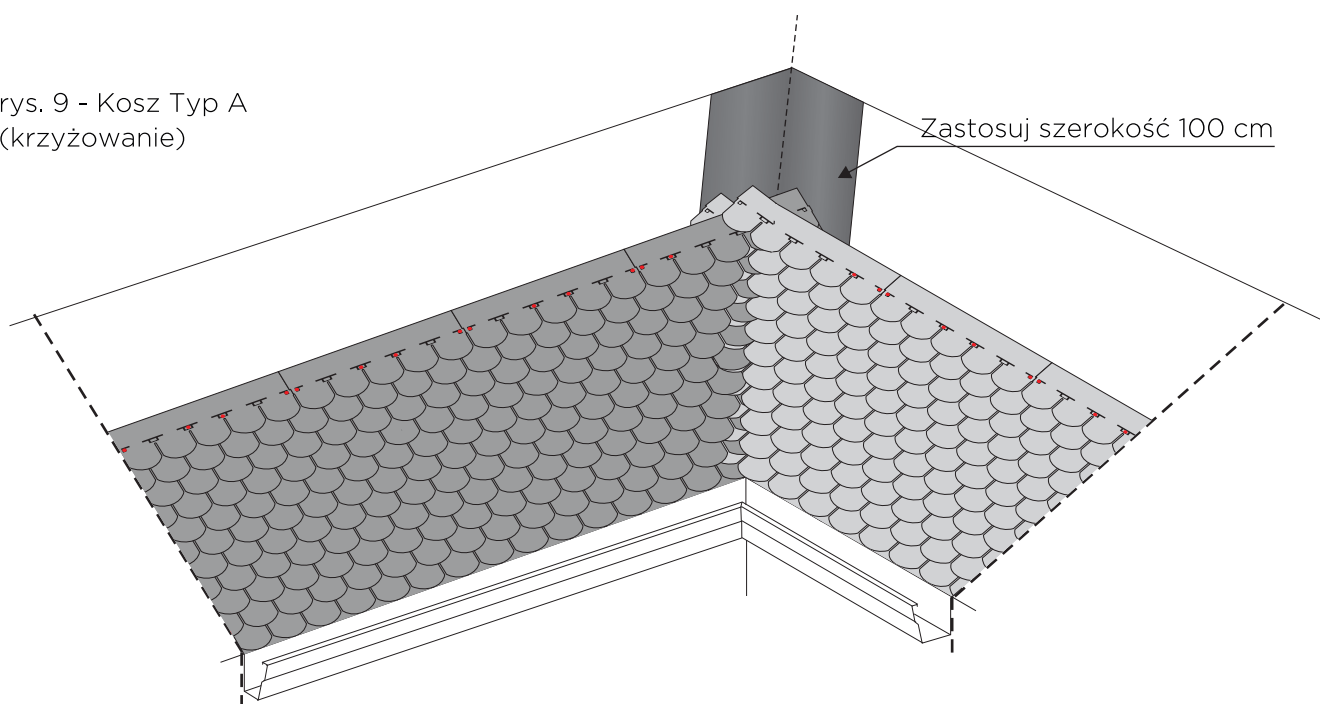
rys. 8 - Montaż kalenic

KOSZE

Dla uzyskania dodatkowej wodoszczelności w koszu powinna być wgrzana dobrej jakości papa podkładowa (szerokości 100cm), a następnie w nią gont.

TYP A: kosz dachowy formuje się przeplatając warstwy gontów z dwu przecinających się połaci dachu, przy czym końce brytów powinny znajdować się co najmniej 25 cm za linią środkową kosza. Gwoździ nie należy używać w odległości poniżej 40 cm od linii kosza (rys. 9).

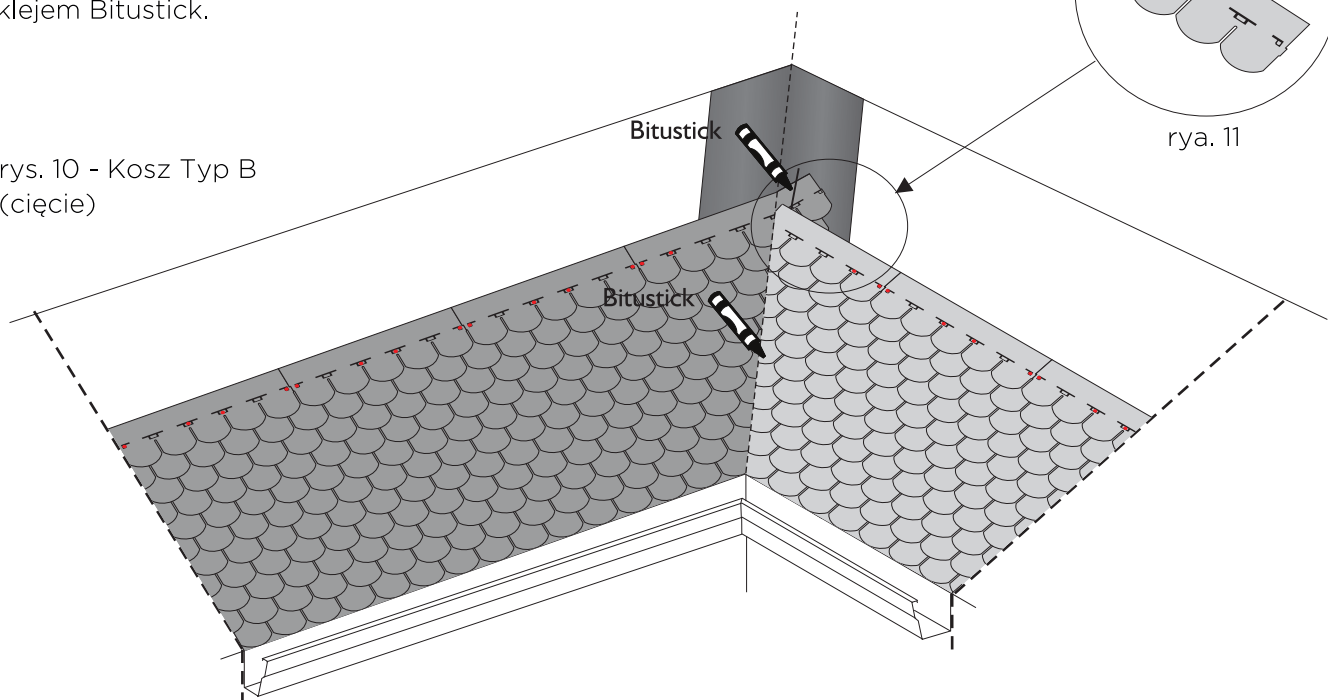
rys. 9 - Kosz Typ A
(krzyżowanie)



TYP B: zamontuj gonty z jednej połaci tak, by wychodziły przynajmniej 25 cm poza linię kosza. Gonty z drugiej strony muszą dochodzić przynajmniej do linii koszowej. Gwoździ nie należy używać w odległości poniżej 40 cm od linii kosza (rys. 10).

Po zakończeniu instalacji zaznacz linię środkową i odetnij gonty z drugiej połaci, usuń „zadziory” na krawędziach w linii kosza (rys. 11), a następnie podklej je klejem Bitustick.

rys. 10 - Kosz Typ B
(cięcie)



DETALE

Wszystkie wykończenia (złącza, kosze, kominy itp.) można wykonać za pomocą obróbek blacharskich (miedzianych, malowanych proszkowo blach itp.) lub papy bitumicznej. Akcesoria dachowe takie jak: stopery śnieżne, wywietrzniki i inne akcesoria Tegola Canadese ułatwiają montaż i wykończenie dachu.

Gonty TRADITIONAL posiadają paski kleju, które aktywują się pod wpływem ciepła i sklejają gonty razem, uodporniając je na podrywanie przez wiatr. Przy niższych temperaturach, podczas wiatru, dużej wilgotności powietrza ... wulkanizacja kleju nie następuje automatycznie i powierzchnie klejenia muszą być podgrzane palnikiem, a gonty należy docisnąć, aby się ze sobą skleiły.

OSTRZEŻENIA

- NIE PRZECHOWUJ PALET JEDNA NA DRUGIEJ, ABY UNIKNĄĆ SKLEJANIA SIĘ DACHÓWEK BITUMICZNYCH W PACZKACH
- NIE WYSTAWIAĆ PALET NA DZIAŁANIE CZYNNIKÓW ATMOSFERYCZNYCH ANI NIE USTAWIAĆ BLISKO ŹRÓDEŁ CIEPŁA
- UŻYWAĆ DACHÓWEK O TYM SAMYM KODZIE PRODUKCYJNYM NA TEJ SAMEJ POŁACI DACHU
- INSTALACJA POKRYCIA JEST MOŻLIWA NA POŁACIACH O KĄCIE NACHYLENIA DO 85°
- UKŁADAĆ DACHÓWKI, JEŚLI ICH TEMPERATURA WYNOŚI CO NAJMNIEJ 5°C.